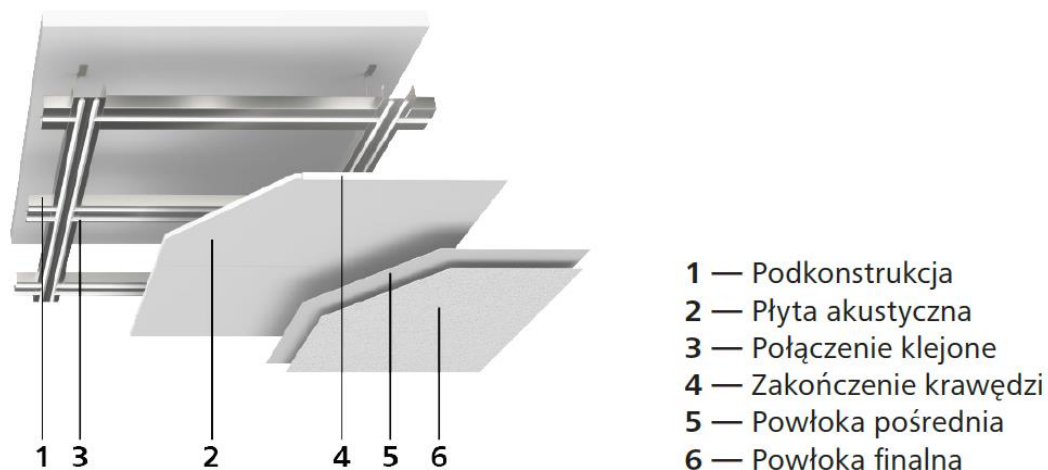


Przedmiotem specyfikacji jest system akustyczny przyklejany do podkonstrukcji.



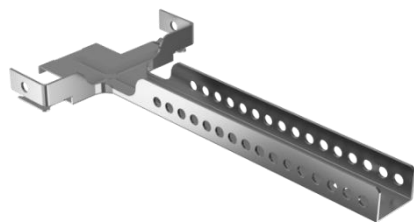
Wymagane parametry techniczne dla podstawowych komponentów systemu:

1. Podkonstrukcja zgodna z normą PN-EN 13964:2014 lub normą równoważną.

W przypadku pomieszczeń mokrych wymagana jest powłoka antykorozyjna w klasie korozyjności atmosfery C3/C5.

Wykaz podstawowych elementów zgodnych z wytycznymi wykonania:

- **Wieszak noniuszowy (część dolna ze stoperem)**
Do mocowania konstrukcji sufitów podwieszanych w systemie noniuszowym. Poprzez połączenie górnej i dolnej części za pomocą klamry do noniusza (každorazowo 2 sztuki) powstaje szczególnie bezpieczne i nośne połączenie.



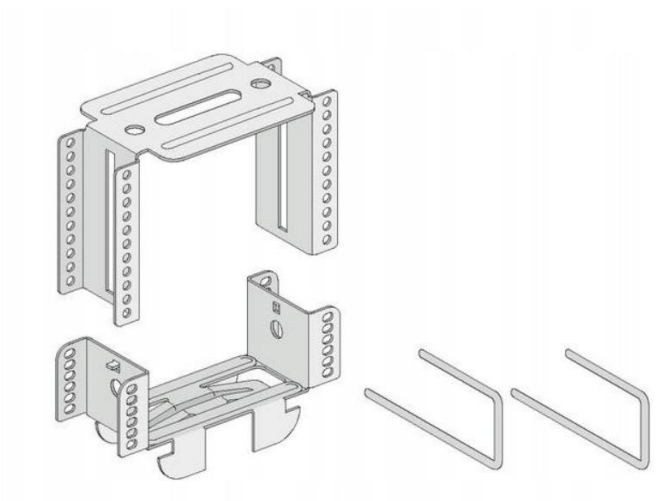
- Zawleczki wieszaków noniuszowych



- Górna część wieszaka noniuszowego.
Do konstrukcji sufitów podwieszanych z wymaganą odpornością ogniową lub o dużym ciężarze.



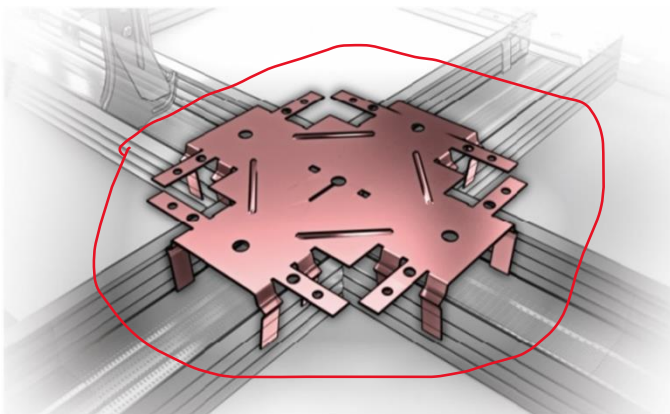
- Wieszaki alternatywne:
Bezpośredni – regulowany (40 mm – 70 mm lub 59 mm – 108 mm) wieszak wykonany z blachy stalowej o nośności 0,40 kN.



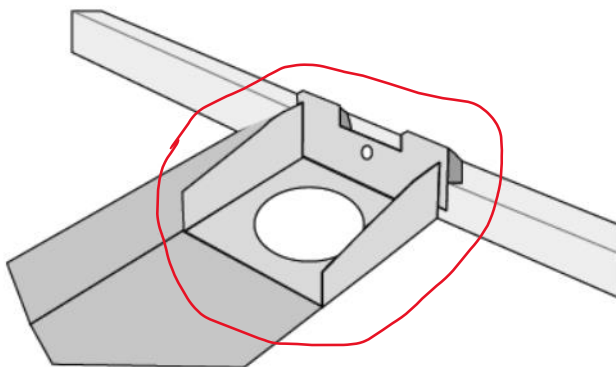
- Profil CD 60 (27 x 60 mm) sufitowy do systemów suchej zabudowy o grubości blachy 0,6 mm. Grubość blachy 0,6 mm zapewnia większą sztywność konstrukcji i trwałość zabudowy.



- Warianty połączeń profili:
- Łącznik krzyżowy jednopoziomowy. Do sufitów podwieszanych. Łącznik do Profili CD w konstrukcji sufitów jednopoziomowych D113. Stosowany na wszystkich centralnych połączeniach z wyjątkiem połączeń brzegowych.



- Łącznik poprzeczny jednostronny. Stosowany w przypadków skrajnych/brzegowych połączeń profili.



2. Klej aplikowany na profile.

- do wewnątrz
- na zewnątrz
- do klejenia i zamykania profili oraz listew
- do klejenia materiałów
- w systemie klejonym do podkonstrukcji – mocowanie płyt akustycznych
- materiał jednoskładnikowy
- bardzo dobra przyczepność początkowa
- duża nośność
- bardzo duża siła klejenia
- niskoemisyjny – Ecodecode ® EC1 Plus lub równoważny
- bez działania korozyjnego
- trwała barwa
- odporny na działanie czynników atmosferycznych
- odporny na promieniowanie ultrafioletowe
- elastyczny
- kartusz 600 ml

Kryterium	Norma/wytyczne	Wartość	Informacje
Gęstość		1,47 g/cm ³	
Odporność temperaturowa		-40°C - 90°C	
Reakcja na ogień	PN-EN 15651-1 lub norma równoważna	E	
LZO	Dyrektywa 2010/75/UE	3,9%	
Wytrzymałość na obciążenia	PN-EN 15651-1 lub norma równoważna	≤ 3 mm	
Utrata objętości	PN-EN 15651-1 lub norma równoważna	≤ 10%	
Rozciągliwość	PN-EN 15651-1 lub norma równoważna	>0,4 Mpa przy 23°C	
Rozciągliwość	PN-EN 15651-1 lub norma równoważna	>0,6 Mpa przy - 20°C	
Twardość w skali Shore'a A		50	Po przechowywaniu przez okres 21 dni
Moduł sprężystości	PN-EN ISO 8339 lub norma równoważna	2,30 N/mm ²	
Wytrzymałość na rozciąganie	PN-M-53504 lub norma równoważna	3,2 N/mm ²	

3. Płyta akustyczna

- do wewnątrz
- płyta sufitowa i ścienna
- do systemu akustycznego klejonego do podkonstrukcji
- mocowanie na klej
- skraca czas pogłosu
- redukuje poziom hałasu
- poprawia rozumienie mowy
- poprawia zdolność koncentracji
- kompatybilność systemowa z płytami GK (sufity podwieszane, ściany)
- zbadany współczynnik pochłaniania dźwięku α_w do 0,95 (PN-EN ISO 11654:1999 lub norma równoważna) – w zależności od wysokości zawieszenia i konfiguracji systemu.
- niewielka masa
- duża sztywność
- krawędź płyty: ostra, powleczone
- format 1200 mm x 625 mm x 25 mm
- wygląd – dekoracyjna lub gładka powierzchnia w zależności od powłoki końcowej.
- kolor - efekt nadają powłoki końcowe dostępne w co najmniej 450 kolorach – wzornik systemowy, RAL, NCS lub równoważne
- możliwość uzyskania bezspoinowego (monolitycznego) systemu akustycznego o powierzchni do 200 m² (maks. długość krawędzi 20 m)
- niewielka rozszerzalność pod wpływem wilgoci i ciepła
- produkt można stosować w kąpieliskach z wodą solankową lub morską jedynie po konsultacji
- nie nadaje się do obszarów narażonych na spryskiwanie wodą
- nie jest przeznaczony do montażu na wyobleniach $r < 10$ m
- nie nadaje się do stosowania na powierzchniach narażonych na obciążenia mechaniczne

Kryterium	Norma/wytyczne	Wartość	Informacje
Współczynnik pochłaniania dźwięku α_w		do 0,95	W zależności od wariantu oraz wysokości zawieszenia
Ciężar powierzchniowy		6,6 kg/m ²	
Gęstość objętościowa		265 kg/m ³	
Reakcja na ogień	PN-EN 13501-1:2019-02 lub norma równoważna	A2-s1,d0	

Warianty powłok akustycznych

4. Powłoka akustyczna „gładka” (ziarno +/- 0,9 mm)

Powłoka pośrednia i/lub końcowa

- do wewnątrz
- zastosowanie na suficie oraz ścianach
- w przypadku aplikacji w dwóch warstwach – jako powłoka finalna (+/- 2 mm)
- drobne uziarnienie – gładka powierzchnia
- możliwość wykonywania bezspoinowych powierzchni do 200 m² (max długość boku 20)
- matowy
- kolor biały (RAL 9001 lub równoważny)
- deklaracja zgodności No. ECO-FR-039 lub równoważna
- deklaracja środowiskowa produktu EPD-DIV-20140058-IBG1 lub równoważna
- barwiony w ograniczonym zakresie

Kryterium	Norma/wytyczne	Wartość	Informacje
Reakcja na ogień (klasa)	PN-EN 13501-1:2019-02 lub norma równoważna	A2-s1, d0	niepalny
Odczyn pH	VIQP 011	9.3	Przy + 20 °C
Zużycie		Ok. 1,5 – 2,5 kg/m ²	jako powłoka pośrednia
Gęstość		Ok. 1,3 – 1,5 g/cm ³	20 °C
Stopień Bieli		49 %	
Lepkość dynamiczna		Ok. 24000 – 27000 mPa.s	20 °C
Współczynnik odbicia światła		71	
Zawartość związków VOC	IEQ Credit 4.2	0 g/l bez wody	
Udział substancji mineralnych	NATUREPLUS/BAUBOOK	≥ 95 %	
Udział substancji organicznych	NATUREPLUS/BAUBOOK	≤ 5 %	
Zawartość związków VOC	DECOPAINT	0 g/l	Produkt nie podlega wytycznym

			2004/42/WE
Półlotne związki organiczne SVOC	PN-EN ISO 16000-9 PN-EN 16402 lub norma równoważna	$\leq 50 \mu\text{g}/\text{m}^3$	

Aplikacja natryskowa lub ręczna.

Minimalna temperatura aplikacji +12 °C.

Do wykonania powierzchni potrzebne jest rusztowanie na całej powierzchni.

5. Powłoka akustyczna – „supergładka” (ziarno +/- 0,5 mm) Powłoka końcowa (alternatywna)

- do wnętrza
- jako powłoka końcowa do odpowiednich systemów akustycznych
- bardzo drobne uziarnienie
- w wersji supergładkiej dedykowany do obróbki niewielkich powierzchni (monolit max. 10 m²)
- możliwość generowania wzorów dekoracyjnych – np. efekt betonu
- w wersji dekoracyjnej istnieje możliwość wykonywania bezspoinowych powierzchni do 200 m² (max długość boku 20)
- zastosowanie na suficie oraz ścianach
- kolor biały (RAL 9016 lub równoważny)
- barwiony w ograniczonym zakresie
- opakowanie - wiadro 20 kg
- matowy wg PN-EN 13300 lub równoważny
- deklaracja zgodności No. ECO-FR-040 lub równoważny
- deklaracja środowiskowa produktu EPD-DIV-20140058-IBG1 lub równoważny

Kryterium	Norma/wytyczne	Wartość	Informacje
Reakcja na ogień (klasa)	PN-EN 13501-1:2019-02 lub norma równoważna	A2-s1, d0	niepalny
Odczyn pH	VIQP 011	8.0 – 9.0	Przy + 20 °C
Zużycie		Ok. 3 kg/m ²	Powłoka finalna
Gęstość		Ok. 1,3 – 1,5 g/cm ³	20 °C
Stopień Bieli		69 %	
Lepkość dynamiczna		Ok. 18000 – 23000 mPa.s	20 °C
Współczynnik		77	

odbicia światła			
Zawartość związków VOC	IEQ Credit 4.2	0 g/l bez wody	
Udział substancji mineralnych	NATUREPLUS/BAUBOOK	≥ 95 %	
Udział substancji organicznych	NATUREPLUS/BAUBOOK	≤ 5 %	
Zawartość związków VOC	DECOPAINT	0 g/l	Produkt nie podlega wytycznym 2004/42/WE
Półlotne związki organiczne SVOC	PN-EN ISO 16000-9 PN-EN 16402 lub norma równoważna		niewykrywalny

Aplikacja ręczna przy użyciu kielni i pacy.

6. Powłoka akustyczna – „dekoracyjna” (ziarno +/- 0,8 mm) Powłoka końcowa (alternatywnie)

- do wnętrz
- jako powłoka końcowa systemów akustycznych
- na powierzchni ścian oraz sufitów nie narażonych na obciążenia mechaniczne
- transparentna akustycznie powłoka dekoracyjna
- nie zawiera rozpuszczalników i plastyfikatorów
- niskoemisyjna
- nie zawiera substancji wywołujących efekt foggingu
- drobna struktura +/- 0,8 mm
- deklaracja zgodności ECO-FR-079 lub równoważna
- certyfikat natureplus® - 0602-0602-046-2 lub równoważny
- deklaracja środowiskowa produktu EPD-DIV-20140058-IBG1 lub równoważna
- kolor – biel sygnalizacyjna (RAL 9003 lub równoważny)

Kryterium	Norma/wytyczne	Wartość	Informacje
Reakcja na ogień (klasa)	PN EN 13501-1:2019-02 lub norma równoważna	A2-s1, d0	niepalny
Odczyn pH	VIQP 011	11 – 12	Przy + 20 °C
Zużycie		Ok. 2,7 kg/m ²	Przy 3 cyklach roboczych
Zużycie		Ok. 3,2 kg/m ²	Przy 4 cyklach roboczych
Gęstość		Ok. 1,2 – 1,4 g/cm ³	20 °C
Stopień Bieli		66 %	
Lepkość dynamiczna		Ok. 25000 mPa.s	20 °C
Współczynnik odbicia światła		83	
Przyczepność do betonu	PN-EN 1542 lub norma równoważna	≥ 0,3 N/mm ²	
Zawartość związków VOC	IEQ Credit 4.2	0 g/l bez wody	
Udział substancji organicznych	NATUREPLUS/BAUBOOK	≤ 5 %	
Zawartość związków VOC	DECOPAINT	0,01 g/l	
Półlotne związki organiczne SVOC	PN-EN ISO 16000-9 PN-EN 16402 lub norma równoważna		niewykrywalny

Aplikacja maszynowa – pistoletem lejkowym.

7. Powłoka akustyczna – „dekoracyjna” (ziarno +/- 0,9 mm) Powłoka końcowa (alternatywnie)

- do wnętrza
- jako barwiona powłoka końcowa
- na powierzchnie ścian oraz sufitów nie narażonych na obciążenia mechaniczne
- transparentna akustycznie powłoka dekoracyjna

- drobna struktura +/- 0,9 mm

Kryterium	Norma/wytyczne	Wartość	Informacje
Reakcja na ogień (klasa)	PN EN 13501-1:2019-02 lub norma równoważna	A2-s1, d0	niepalny
Odczyn pH	VIQP 011	8 – 9	Przy + 20 °C
Zużycie		Ok. 1,3 kg/m ²	Przy 2 cyklach roboczych na StoSilent Decor M
Gęstość		Ok. 1,1 – 1,3 g/cm ³	20 °C
Stopień Bieli		62 %	
Lepkość dynamiczna		Ok. 15000 mPa.s	20 °C
Współczynnik odbicia światła		82	
Przyczepność do betonu	PN EN 1542 lub norma równoważna	≥ 0,3 N/mm ²	

Aplikacja maszynowa – pistoletem lejkowym.

8. Powłoka akustyczna - malarska. Powłoka końcowa (alternatywnie)

- do wnętrza
- jako powłoka końcowa wybranych systemów akustycznych
- niezamykająca porów
- wysoki stopień bieli
- duży wybór kolorów
- wysoka siła krycia
- niskoemisyjna
- nie zawiera rozpuszczalników ani plastyfikatorów
- głęboki mat wg PN-EN 13300 lub norma równoważna
- deklaracja zgodności No. 2014-04 – tożsamość produktu w postaci preparatu akustycznego lub równoważna

Kryterium	Norma/wytyczne	Wartość	Informacje
Odczyn pH	VIQP 011	8 – 9,5	Przy + 20 °C
Zużycie		Ok. 0,15 – 0,30	Na warstwę

		I	
Zużycie		Ok. 0,3 – 0,6 l	Przy dwukrotnej aplikacji
Wydajność	PN-EN 13300 lub norma równoważna	Ok. 7m ² /l	
Gęstość	PN-EN ISO 2811 lub norma równoważna	Ok. 1,3 – 1,5 g/cm ³	20 °C
Stopień połysku	PN-EN 13300 lub norma równoważna		Głęboki mat
Odporność na szorowanie	PN-EN 13300 lub norma równoważna	3	
Siła krycia	PN-EN 13300 lub norma równoważna	2	
Ziarnistość	PN-EN 13300 lub norma równoważna		drobna
Stopień Bieli		62 %	
Temperatura topnienia/krzepnięcia	< 0 °C		
Temperatura zapłonu	> 100 °C		
Lepkość dynamiczna		Ok. 2500 mPa.s	20 °C
Stopień bieli		75 %	
Zawartość części stałych	VIQP 033/VILS 001	54 %	

Aplikacja natryskowa.

9. Powłoka akustyczna - malarska ze zdolnością fotokatalizy. Powłoka końcowa (alternatywnie)

- do wnętrz
- do wykonywania powłok malarskich na powierzchniach ścian i sufitów
- zbadane właściwości redukujące nieprzyjemny zapach – raport potwierdzony przez Institut Bauphysik lub jednostkę równoważną
- redukuje zanieczyszczenia organiczne poprzez działanie fotokatalityczne
- funkcjonuje bez bezpośredniego działania promieni UV
- bardzo dobra zdolność krycia
- wysoki stopień bieli
- otwarta akustycznie – potwierdzone badaniem M 35 120/82
- wysoka odporność na działanie środków dezynfekujących
- audyt wewnętrzny – oceniono odporność na środki dezynfekujące

- niskoemisyjna
- UW – znak ekologiczny
- nie zawiera rozpuszczalników ani plastyfikatorów
- certyfikat TUV No. TM-07/140714-2 lub równoważny
- głęboki mat wg PN-EN 13300 lub norma równoważna
- kolor – biel antyczna AW11/AW15 – RAL 9010 lub równoważny
- ograniczone barwienie

Kryterium	Norma/wytyczne	Wartość	Informacje
Odczyn pH	VIQP 011	Ok. 6,5	Przy + 20 °C
Zużycie		Ok. 0,15 – 0,17 l	Na warstwę
Zużycie		Ok. 0,28 – 0,34 l	Przy dwukrotnej aplikacji
Wydajność	PN-EN 13300 lub norma równoważna	Ok. 7m ² /l	
Gęstość	PN-EN ISO 2811 lub norma równoważna	Ok. 1,4 – 1,6 g/cm ³	20 °C
Stopień połysku powłoki malarskiej	PN-EN 13300 lub norma równoważna		Głęboki mat
Odporność na szorowanie	PN-EN 13300 lub norma równoważna	2	
Siła krycia	PN-EN 13300 lub norma równoważna	1	
Ziarnistość	PN-EN 13300 lub norma równoważna		drobna
Stopień Bieli		62 %	
Temperatura topnienia/krzepnięcia	< 0 °C		
Temperatura zapłonu	> 100 °C		
Lepkość dynamiczna		Ok. 1800 - 2500 mPa.s	20 °C

Aplikacja natryskowa.

Sto Sp. z o.o.

 Sebastian Szarejko
 Product Manager Wnętrza